

# Grattis till ditt köp av Zaptec Pro!

**Ett unikt norskt laddsystem. Systemet kan anslutas till alla elnät och är kompatibelt med alla typer av laddbara elfordon.\***

Zaptec Pro ger dig möjligheten att ladda ditt fordon på ett tryggt, enkelt och effektivt sätt. Laddstationen fördelar tillgänglig laddström mellan flera laddstationer.

Använd din Zaptec Pro med laddbricka eller använd dig av vår Zaptec-app för att godkänna användare för anläggningen. Detta ger dig en översikt över din laddhistorik i vår molntjänst Zaptec Portal.

som kontinuerligt får programvaruuppdateringar från vår molntjänst. Med Zaptec Pro har du en laddenhet som alltid är uppdaterad.

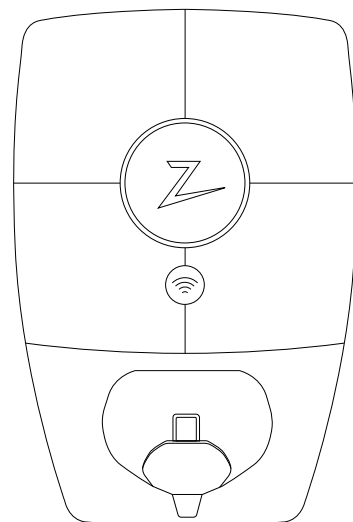
*\* Förutsatt att elfordonet stödjer anslutning till det aktuella elnätet.*



Denna användarmanual är endast avsedd för laddstationens användare. För information gällande konfiguration och installation av laddenheten, se vår installationsmanual. Den senaste versionen av installationsmanualen hittar du på [zaptec.com/support](https://zaptec.com/support). Versionsnummer för denna användarmanual hittar du på manualens sista sidan.

## Innehållsförteckning

|  |    |
|--|----|
| 1. Säkerhetsinstruktioner                                | 29 |
| 2. Tekniska specifikationer                              | 30 |
| 3. Felsökning  | 36 |
| 4. Kontrollera säkringarna som finns inuti laddstationen | 38 |
| 5. Förvaring och underhåll                               | 38 |
| 6. Garanti   | 39 |
| 7. Støtte og reparasjon                                  | 39 |



## 1. Säkerhetsinstruktioner



### **VARNINGS MEDDELANDE!**

Innan denna produkt tas i bruk eller underhålls, är det viktigt att noggrant läsa igenom nedanstående säkerhetsanvisningar. Underlåtenhet att följa och genomföra omnämnda anvisningar, instruktioner och tillvägagångssätt i denna manual, innebär att garantivillkoren annulleras och Zaptec Charger AS friskrivs från alla ersättningskrav.

- ! Läs dessa instruktioner noggrant och undersök utrustningen för att lära dig hur produkten fungerar innan användning.
- ! Denna utrustning får endast installeras, repareras och underhållas av kvalificerad personal.
- ! Alla gällande lokala, regionala och nationella föreskrifter måste följas vid installation, reparation eller underhåll av denna utrustning.
- ! Använd inte en skadad produkt. Se avsnittet Support och reparation för information.
- ! Använd inte förlängningssladd ihop med laddkabeln.
- ! Vidrör inte eller för inte in främmande föremål i elkontakterna/-uttagen.
- ! För aldrig in mätstickor, ledningar eller annat i snabbkoppling på laddstationen. Kontakta din elektriker för testning.
- ! Adaptrar får användas – En konverteringsadapter från EVSE-kontakten får endast användas om detta anges och har godkänts av tillverkare eller EVSE-tillverkaren.

## 2. Tekniska specifikationer

### Mekanisk och installation

| Parameter              | Provningsvillkor          | Min | Typ                                  | Max  | Enhet           |
|------------------------|---------------------------|-----|--------------------------------------|------|-----------------|
| Mått                   |                           |     | H: 392 B: 258 D: 112 mm              |      | mm              |
| Vikt                   | Inklusive bakplatta       |     | 5                                    |      | kg              |
| Höjd                   |                           |     |                                      | 2000 | m               |
| Tvärsnitt ingångskabel |                           | 2.5 |                                      | 10   | mm <sup>2</sup> |
| Diameter ingångskabel  |                           | 13  |                                      | 18.5 | mm              |
| Skyddsklass            |                           |     | IP54                                 |      |                 |
| Ljudnivå               | Med fläkten igång         |     |                                      | 47.5 | dBa             |
| Laddningsläge          |                           |     | Mode 3, fall B                       |      |                 |
| Mekanisk hållfasthet   |                           |     | IK10                                 |      |                 |
| Föroreningsgrad        | Installationsmiljö        |     | 4                                    |      |                 |
| Stöd för ventilation   | Enligt EN 61851-1 6.3.2.2 |     | Nej                                  |      |                 |
| Åtkomst                | Enligt EN 61851-1 5.4     |     | Begränsad och icke-begränsad åtkomst |      |                 |

### Allmänt

| Parameter                       | Provningsvillkor                 | Min | Typ  | Max | Enhet |
|---------------------------------|----------------------------------|-----|------|-----|-------|
| Nominell spänning (Un)          | Fas-neutral                      | 207 | 230  | 253 | V     |
|                                 | Fas-fas                          | 360 | 400  | 440 |       |
| Märkström (In)                  |                                  |     | 32   |     | A     |
| Nominell frekvens               |                                  |     | 50   |     | Hz    |
| Strömförbrukning i standby-läge |                                  |     | 3    |     | W     |
| Drifttemperatur                 |                                  | -30 |      | 40  | °C    |
| Maximal laddningseffekt         | TN 3-fas vid 32 A                |     | 22   |     | kW    |
|                                 | TN 1-fas vid 32 A                |     | 7.4  |     |       |
|                                 | IT 3-fas vid 32 A (endast Norge) |     | 12.7 |     |       |
|                                 | IT 1-fas vid 32 A (endast Norge) |     | 7.4  |     |       |
| Skyddsklass                     |                                  |     | I    |     |       |
| Överspänningskategori           |                                  |     | III  |     |       |

## Uppkoppling

| Protokoll        | Standarder som stöds   |
|------------------|--|
| 4G               | LTE kat. M1  |
| Wi-Fi            | 802.11b/g/n (2,4 GHz)  |
| Bluetooth        | Bluetooth v5.1 (BR/EDR/BLE)  |
| Strömlinje (PLC) | HomePlug Green PHY, 10 Mbit/s  |
| Anslut och ladda | Maskinvarustöd för ISO15118  |
| RFID             | RFID ISO/IEC 14443 A (typ A, 13,56 MHz)<br>ISO/IEC 15693 (Mifare classic, 13,56 MHz) |

## Inbyggd elmätare

| Parameter   | Provningsvillkor                                  | Min | Typ | Max | Enhet |
|-------------|---|-----|-----|-----|-------|
| Noggrannhet | Linjespänning, ström och effektfaktor             | -2  |     | 2   | %     |
|             | Linjespänning, ström, effektfaktor och temperatur | -3  |     | 3   | %     |

## Inbyggd RCCB

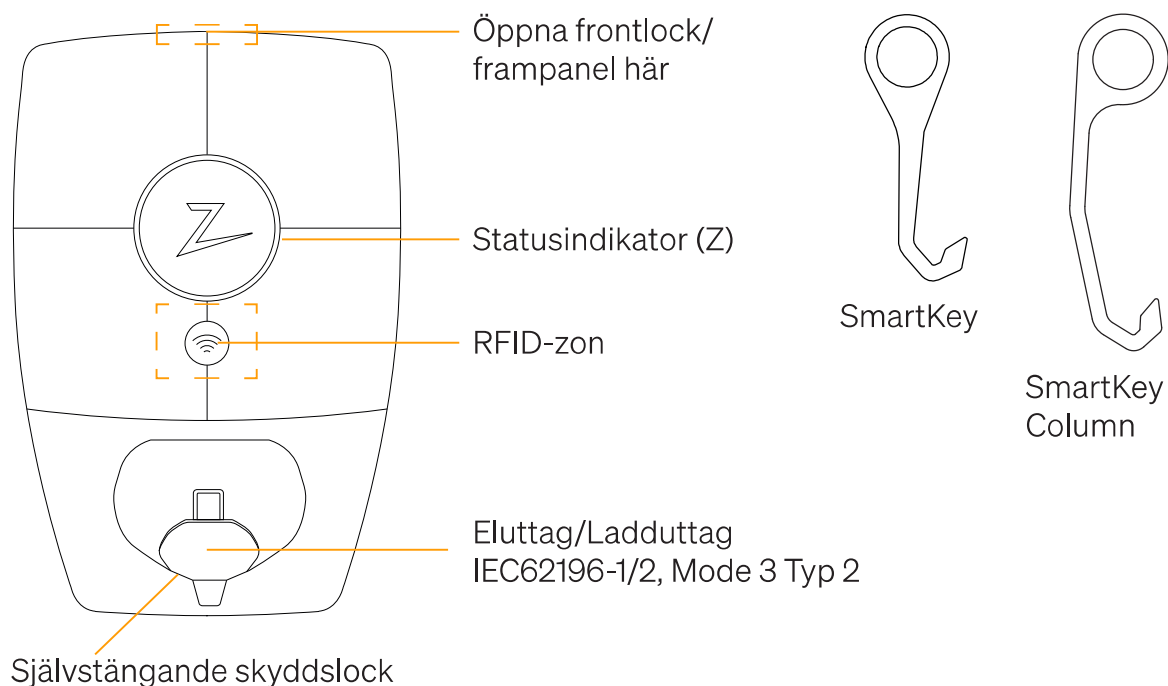
| Parameter                        | Symbol         | Min | Typ   | Max | Enhet |
|----------------------------------|----------------|-----|-------|-----|-------|
| Restström drift                  | $I_{\Delta n}$ |     | 0,03  |     | A     |
| Driftsegenskaper                 |                |     | Typ B |     |       |
| Kapacitet, lastbrytare           | $I_m$          |     |       | 500 | A     |
| Kapacitet lastbrytare, restström | $I_{\Delta m}$ |     |       | 500 | A     |
| Nominell kortslutningsström      | $I_{nc}$       |     |       | 3   | kA    |
| Nominell kortslutningsrestström  | $I_{\Delta c}$ |     |       | 3   | kA    |

## Inbyggd krets brytare

| Parameter                       | Symbol   | Min                 | Typ | Max | Enhet |
|---------------------------------|----------|---------------------|-----|-----|-------|
| Tillverkare och artikelnummer   |          | Lovato P1 MB 3P C40 |     |     |       |
| Märkström                       | $I_n$    |                     | 40  |     | A     |
| Kurva                           |          |                     | C   |     |       |
| Nominell kortslutningskapacitet | $I_{cn}$ |                     |     | 10  | kA    |

För CE-dokumentation, se [zaptec.com/CE-documentation](http://zaptec.com/CE-documentation)

## Zaptec Pro



## Statusindikatorer på laddstationen

Laddstationens status visas i statusindikatorn (Z), med följande olika färger:

| Färg | Kontinuerlig  | Blinkande   |
|------|---|---|
| GRÖN | Klar<br>Laddning klar                                     | Autentisering OK  |
| BLÅ  | Ansluten till ett fordon och<br>klar för laddning         | Laddar  |
| RÖD  | Fel (se avsnittet Felsökning<br>för ytterligare detaljer) | Autentisering misslyckades (se avsnittet<br>Felsökning för ytterligare detaljer)                        |
| GUL  |   | Systemet startar upp<br>Väntar på autentisering<br>Väntar på Zaptec Portal<br>Fordonet har ställts i kö |
| LILA |   | Inbyggd programvara uppdateras  |

## Kabel/Sladd



Zaptec Pro kräver ett Typ 2-uttag för att du skall kunna ladda ditt fordon

### Uppstart av laddning

1. Kontrollera att statusindikatorn (Z) lyser grönt.
2. Ta bort skyddslocket för åtkomst till eluttaget.
3. Anslut laddkontakten i Zaptec Pro-enhetens eluttag
4. Anslut laddkontakten till ditt fordon.
5. Statusindikatorn blinkar blått när laddningen har startat.



Laddningsströmmen kan variera beroende på anläggningens kapacitet och antalet aktiva laddningsstationer.

### Uppstart av laddning med autentisering

Laddning med autentisering kräver att du har registrerat en användare i Zaptec Portal och att din användare har fått åtkomsttillstånd (i Zaptec Portal) för laddstationen/anläggningen från anläggningsägaren. Laddbrickan är knuten till din användare.

För inställning, se avsnittet Sammanknytta laddbricka och användare. Rekommenderad autentiseringsmetod är laddbricka.

#### **Starta upp laddning med autentisering RFID-tag/laddkort:**

1. Följ steg 1–4 i Uppstart av laddning.
5. Statusindikatorn (Z) blinkar nu gult, för att indikera att den väntar på autentisering.
6. Håll laddbrickan intill RFID-zon, se illustration i avsnittet Zaptec Pro.
7. Statusindikatorn blinkar grönt när autentiseringen är godkänd.
8. Statusindikatorn blinkar blått när laddningen har startat.

*Blinkande rött ljus i statusindikator, se avsnitt för Felsökning.*

### **Starta upp laddning med autentisering för automatisk betalningslösning/operatör**

1. Användare måste vara upprättad/aktiverad för gällande betalningslösning/operatör.
2. Följ anvisningen från gällande betalningslösning/operatör för autentisering och uppstart av laddning.

### **Avsluta laddning**

1. För att avbryta laddprocessen: Avsluta laddningen enligt rekommendation i fordonets användarhandbok.
2. Koppla ur laddkontakten från fordonet.
3. Koppla ur laddkontakten från laddstationen.
4. Montera skyddslocket över ladduttaget för att begränsa exponeringen för damm och regn.

### **Samman knyta laddbricka och användare**

Zaptec Pro stödjer de vanligaste laddbrickorna (Mifare Classic). Genom visuellt läsbar kod kan denna läggas in i Zaptec Portal eller genom att skanna laddbrickan med laddstationen, såsom beskrivs nedan. Din användarprofil måste ha åtkomst till den anläggning du vill använda. Detta måste göras av administratör/anläggningsägare i Zaptec Portal.

1. Ladda ned Zaptec-appen från App Store/Google Play.
2. Registrera dig som användare och logga in på Zaptec-appen.
3. Gå till meny, användarprofil och lägg till nytt laddkort, följ instruktionerna från Zaptec-appen.

### **Styra och övervaka laddstationen (Zaptec Portal)**

I Zaptec Portal kan du logga in för att se alla dina laddstationer och alla de laddstationer för vilka du är registrerad användare. Om du är anläggningsägare kan du övervaka all förbrukning och du kan använda denna information till att fördela elkostnaden på ett rättvist sätt. Installatören eller anläggningsägaren måste lägga till dig som användare för anläggningen för att du skall kunna se informationen.

Logga in och registrera dig som ny användare på <https://portal.zaptec.com>

### **Lägga till användare för anläggningen**

Anläggningsägare kan lägga till anläggningsanvändare genom att gå in under «åtkomstillstånd». Här kan nya användare för anläggningen läggas till och bjudas in samt användare tas bort från anläggningen. Detta förutsätter att autentisering (användarkontroll) är aktiverad på anläggningen.

---

## Låsa laddkabeln till laddstationen

Laddkabeln kan låsas permanent till laddstationen, aktiveras via Zaptec-appen.

1. Logga in på Zaptec-appen (laddas ned från App Store/Google Play).
2. Gå till inställningar och välj önskad laddstation.
3. Knappa in PIN-kod för aktuell laddstation och aktivera Lås kabel till denna laddstation.

## Inställning av ljusstyrka för statusindikator

- Logga in på Zaptec-appen.
- Klicka på kugghjulet överst till höger på appens förstasida
- Välj laddstation på vilken du vill ändra inställningar
- Knappa in PIN-koden för laddstationen
- Ljusstyrkan kan ställas in genom att justera knappen under «Ljusstyrka för statusindikator»

## Avläsning felkoder

- Logga in på Zaptec-appen.
- Klicka på kugghjulet överst till höger på appens förstasida
- Välj laddstation från vilken du vill avläsa felkod
- När appen har anslutits till laddstationen kommer ett rött fält att visas, om laddaren har aktiva felkoder. Klicka på detta fält för att visa detaljer om de aktiva felkoderna.

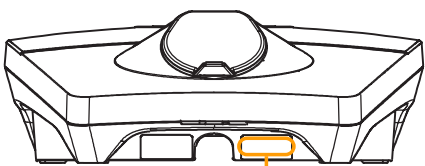


### 3. Felsökning

Varningsmeddelande/Felmeddelande visas i Zaptec Portal /Zaptec App.

| <b>Problem</b>   | <b>Lösning</b>   |
|--|--|
| Kan inte logga in på Zaptec Portal                       | Skapa nytt/Återupprätta lösenord genom att klicka på «Glömt lösenord»  |
| Kan inte skapa anläggning/installation i Zaptec Portal   | Kontakta Zaptec:s support för att få åtkomstillstånd att upprätta anläggningar.  |
| Laddstationen är inte online, 4G-installation            | <ul style="list-style-type: none"> <li>• Se till att laddstationen inte täcks av något.</li> <li>• Testa täckningen på installationsområdet med din egen mobil. För noggrann mätning, använd mobil med Telenor SIM.</li> </ul>   |
| Laddstation är inte ansluten till nätet, PLC-anläggning  | <ul style="list-style-type: none"> <li>• Kontrollera nätverksinstallationen på router eller modem.</li> <li>• Kontrollera att internet fungerar genom att ansluta datorn direkt till router eller modem.</li> <li>• Inte konfigurerad.</li> <li>• Kontrollera att PLC-modul är installerad i enlighet med kopplingsschema och på samma L1 och N som laddstationen(erna)</li> </ul>   |
| Laddstation är inte ansluten till nätet, WiFi-anläggning | <ul style="list-style-type: none"> <li>• Kontrollera nätverksinstallationen på router eller modem.</li> <li>• Kontrollera att internet fungerar genom att ansluta datorn direkt till router eller modem.</li> <li>• Koppla ur alla andra enheter som är anslutna till WiFi och som kan försämra bredbandshastigheten.</li> <li>• Kontrollera att SSID och lösenord för WiFi är korrekt.</li> <li>• Säkerställ att 2,4 GHz är aktiverat, så att Zaptec Pro får nätverksanslutning. Se Anläggnings-/Installationskrav på sidan 11.</li> <li>• Ange SSID och lösenord manuellt genom att välja «Annat» i nätverkslistan.</li> </ul> |
| Laddningen startar inte                                  | Kontrollera att användarprofilen har åtkomstillstånd att utföra laddning på laddstationen.   |
| Laddstationen har ingen strömförsörjning                 | <ul style="list-style-type: none"> <li>• Följ instruktionerna i avsnittet «Kontrollera säkringen som finns inuti laddstationen»</li> <li>• Kontrollera huvudsäkringen för anläggningen</li> </ul>  |

| Färg       | Betydelse   |
|------------|---|
| INGET LJUS | Laddstationen har inte aktiverats i Zaptec Portal, inte fått strömförsörjning från strömkretsen, felanslutning/felkoppling eller så har det uppstått ett produktfel. Kontrollera uppströmsskydd i strömfördelningskåpet.  |
| LILA       | Uppdateras inte under laddning.   |
| GRÖN       | <ul style="list-style-type: none"> <li>Kontrollera att laddkabeln är ordentligt ansluten till laddstationen.</li> <li>Kontrollera om fordonet är konfigurerat för att omedelbart påbörja laddningen.</li> </ul>   |
| BLÅ        | <ul style="list-style-type: none"> <li>Kommunikation pågår mellan laddstation och fordon.</li> <li>Kontrollera om fordonet är konfigurerat för att omedelbart påbörja laddningen.</li> </ul>  |
| RÖD        | <p>Blinkande rött ljus</p> <ul style="list-style-type: none"> <li>Autentisering misslyckades – kontrollera att RFID-taggen/betalkortet är ansluten/anslutet till din användarprofil.</li> <li>Autentisering misslyckades – kontrollera i Zaptec Portal att din användare har åtkomstillstånd att ladda på gällande laddstation och/eller anläggning.</li> </ul> <p>Kontinuerligt rött ljus</p> <ul style="list-style-type: none"> <li>Koppla ur laddkabeln. Om statusindikatorn lyser grönt, så kan du ansluta laddkabeln igen. Om laddningen inte startar och indikatorn lyser rött igen, indikerar det att det kan ha uppstått ett tekniskt fel i kabel eller fordon.</li> <li>Om statusindikator-lampan inte lyser grönt efter att laddkabeln är urkopplad, skall du kontrollera säkringarna, såsom beskrivs i avsnittet «Kontrollera säkringarna som finns inuti laddstationen».</li> <li>Autentisering misslyckades – kontrollera att RFID-taggen/betalkortet är ansluten/anslutet till din användarprofil.</li> </ul> |



Serienummer  
exempelvis: ZPR123456

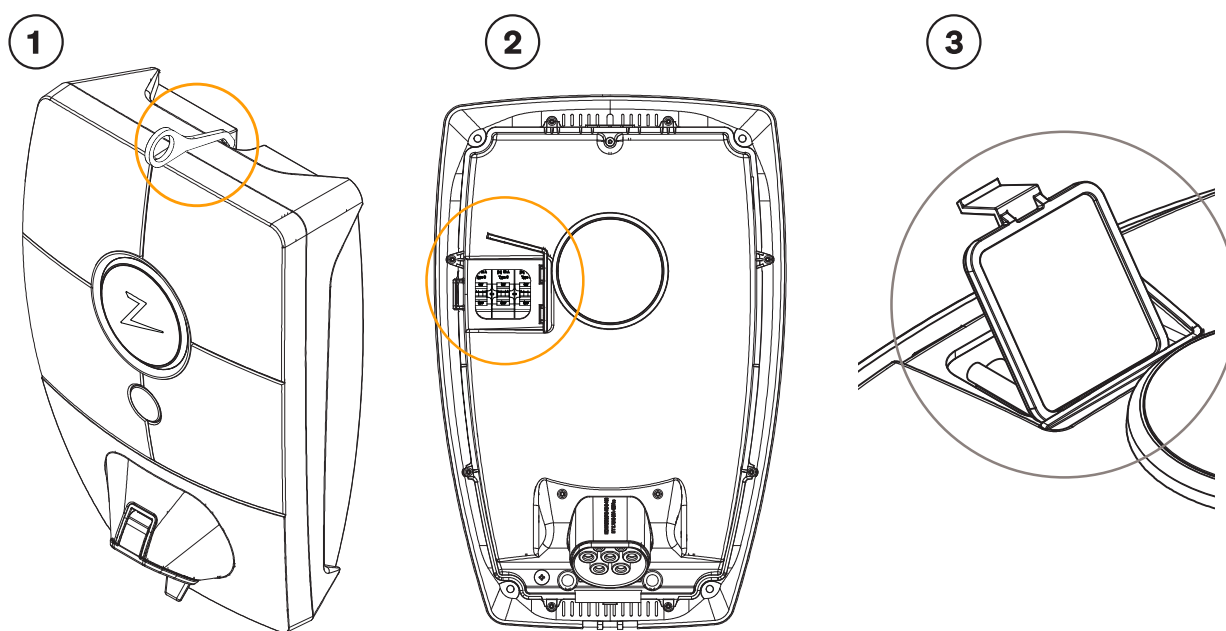


Om laddstationen har frångöpts från elnätet, tar det cirka 2–3 minuter innan laddstationen startar upp igen.

## 4. Kontrollera kretsbrytaren i laddstationen

1. Ta bort frontkåpan genom att lossa den med specialverktøget SmartKey\* som medföljde laddstationen, och ta av den.
2. Kontrollera att kretsbrytarna i kretsbrytarfönstret inte har löst ut (alla ska vara vända uppåt).
3. Om någon av kretsbrytarna har löst ut tar du bort kåpan över kretsbrytarna med hjälp av snäpplocket och för upp kretsbrytaren till det övre läget igen. Installera kåpan över kretsbrytarna enligt beskrivningen under punkt 2 och snäpp locket på plats.

\* Om laddstationen är monterad på en Zaptec-kolonn måste du använda en SmartKey-kolonn (medföljer kolonnen) för att komma åt laddstationen.



## 5. Förvaring och underhåll

Produkten måste lagras på en sval och torr plats. Skyddskåpan måste alltid vara monterad när produkten inte används.

Följande periodiska underhåll rekommenderas:

- Torka av laddstationen med en fuktig trasa.
- Se till att det inte finns några främmande föremål i laddningskontakten.
- Kontrollera att det inte finns några fysiska skador på laddstationen.

Regelbundna kontroller bör göras på alla publika installationer i enlighet med lokal lagstiftning.

## 6. Garanti

Vi garanterar att enheten är fri från väsentliga fel och uppfyller gällande konsumentskyddslagar och bestämmelser i landet där produkten har köpts eller där konsumenten är bosatt. Mer information om dina rättigheter enligt konsumentlagstiftningen finns på [zaptec.com/guarantee](http://zaptec.com/guarantee). Din Zaptec-produkt omfattas av fem (5) års garanti. Du hittar garantidokumentet på [zaptec.com/guarantee](http://zaptec.com/guarantee)

## 7. Støtte og reparasjon

Installationsteknikern/servicepartnern är alltid första supportlinjen vid problem med installationen. Zaptec rekommenderar starkt att installationsteknikern går återförsäljarkursen för Zaptec Pro före installation av ett Zaptec Pro-system. Om du är Zaptec-återförsäljare kontaktar du supporten enligt ditt återförsäljaravtal eller via [zaptec.se](http://zaptec.se).



Zaptec Charger AS inhämtar data från produkten via nätverket. Du hittar mer information om våra riktlinjer gällande integritet, persondata och sekretess på [zaptec.com/guarantee](http://zaptec.com/guarantee).